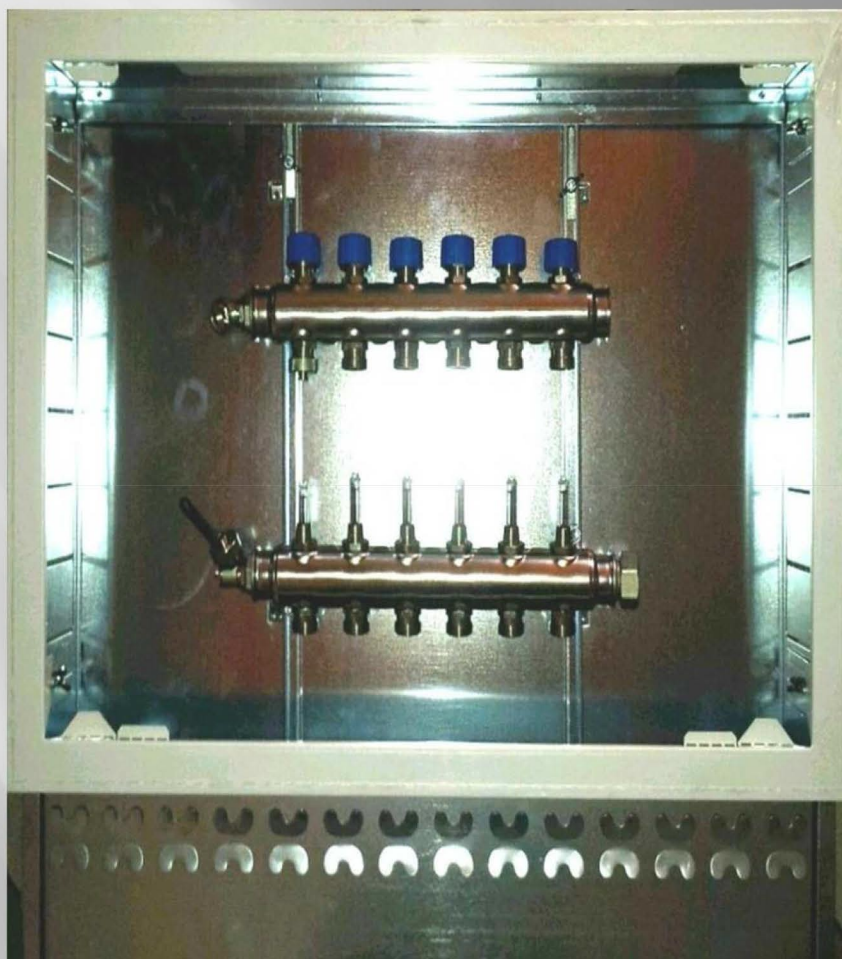




EUROPE
STEELPRESS
CASSETTE PER COLLETTORI

CASSETTE PER COLLETTORI



www.europesteelpress.eu

Tel: +39 049 5790265

info@europesteelpress.eu



EUROPE STEELPRESS

GASSETTE PER COLLETTORI



Presentazione aziendale

Forte di un'esperienza maturata in più di venti anni di attività e dotata di risorse umane ad alto livello e di tecnologie avanzate, la E STEELPRESS si propone come qualificato ed affidabile partner per lavorazioni di stampaggio metalli a freddo e carpenteria leggera conto terzi. Negli ultimi anni STEELPRESS ha servito le più prestigiose case automobilistiche e aziende produttrici di elettrodomestici e aziende produttrici di refrigeratore (convogliatori per centrali trattamento aria).

Con un vasto parco macchine ed un ampio magazzino EUROPE STEEL PRESS si pone al servizio della clientela qualificata ed esigente, alla quale vengono garantite flessibilità produttiva, puntualità nelle consegne e competitività nei prezzi grazie ad uno sviluppo costante dettato dal nostro ufficio tecnico interno. Il nostro parco macchine è composto da presse con pressioni di stampaggio che vanno dalle 60 alle 800t, da impianti taglio laser e punzonatura con piegatrici a controllo numerico; il tutto esteso su 5000 m².



Eventuali operazioni di verniciatura (sia a liquido su inox che a polveri), serigrafie e galvanica vengono affidate a specialisti esterni, accuratamente selezionati con i quali STEELPRESS opera a stretto contatto al fine di assecondare le esigenze dei vari clienti. Su richiesta del cliente STEELPRESS è inoltre in grado di eseguire l'assemblaggio dei componenti, fino all'ottenimento del prodotto finito controllato ed imballato, pronto per la consegna. Dal 29 settembre 2001 il Sistema Qualità è certificato conforme alla normativa UNI EN ISO 9001:2000, a garanzia dell'importanza che la STEELPRESS dà alla completa soddisfazione di ogni suo cliente.





Sommario

- 2-Presentazione aziendale**
- 3-Sommario**
- 4-Cassette e Carter per riscaldamento a pavimento e contabilizzazione del calore**
- 5-Capitolato**
- 6-Cassetta Mod. STEFY standard**
- 8-Cassetta Mod. STEFY personalizzata**
- 8-Componenti e accessori**
- 8-Componente corpo**
- 9-Componente frontalino**
- 9-Componente cornice/porta**
- 10-Componente "Porta UNICA"**
- 12-Kit guida**
- 12-Staffa Guidatubo**
- 13-Accessorio Paramalta**
- 14-Accessorio Paratia telescopica**
- 15-Carter fuori traccia**
- 16-Imballo**
- 17-Dati logistici**
- 19-Sintesi condizioni generali di fornitura**



EUROPE
STEELPRESS
CASSETTE PER COLLETTORI

Cassette e Carter per riscaldamento a pavimento e contabilizzazione del calore



**Dall'esperienza del suo personale altamente qualificato,
Europe Steel Press è orgogliosa di presentare
la cassetta incasso collettori per riscaldamento a
pavimento :**

- Di qualità**
- Bella**
- Semplice**
- Funzionale**



Capitolato



“kit guida” è un insieme di elementi che permettono di fissare nella cassetta con la massima libertà di regolazione i vari componenti. È composto da un binario verticale, elementi di bloccaggio su base e viteria per il fissaggio collettori a scorrimento controllato. In ogni cassetta vengono inseriti di default 2 kit guida, a richiesta è possibile aggiungerne uno o più. Nel binario vengono inseriti 2 bulloni con filetto M8, opzionabile M6. Il bullone è realizzato con vite speciali altezza 24mm e dado esagonale basso. Con viti filetto M8 possiamo selezionare viti altezza ribassata pari a 13mm. E' altresì opzionabile dado flangiato al posto di quello esagonale standard.

Imballo: La cassetta viene imballata in una robusta scatola di cartone avana neutro marchiato CE e FRAGILE. Su ogni cartone, viene applicata una piccola etichetta che riporta codice articolo e descrizione; su richiesta è possibile personalizzarla con logo, codice cliente e codice a barre. Anche la scatola può essere personalizzata con logo o stampe, il cui costo attrezzatura è a carico del cliente.

Corpo: assemblato a freddo per evitare l'eventuale formazione di ossido (ruggine) nelle saldature, è provvisto di 2 piedini per la regolazione da 0 a 100mm in altezza della cassetta ed è generalmente fornito con rete posteriore per aggrappaggio intonaco. La lamiera del corpo ha uno spessore di 0.8mm (su richiesta è possibile lo spessore 1.0mm)

Frontalino: realizzato in lamiera Fe zincata ed inserito sulla parte anteriore bassa del corpo, serve a tamponare la cassetta dopo l'esecuzione dell'impianto, tubi a terra, e prima dell'intonacatura. Il frontalino standard è fissato sugli agganci presenti lateralmente ed internamente al corpo ed è di larghezza pari alla luce interna cassetta. Esiste una versione più larga, pari alla larghezza esterna della base, che viene fissata sugli stessi agganci ma grazie ad un gioco di pieghe permette di coprire tutta la larghezza della parte anteriore della base, allineandosi con la cornice. La sua altezza standard è di circa 135mm, ma su richiesta è possibile averlo anche altezza 80mm al fine di lasciare maggiore spazio alle tubature sulla parte inferiore. Per facilitare l'aggrappaggio dell'intonaco, il frontalino potrà avere rete elettrosaldata zincata oppure delle deformazioni realizzate direttamente sulla lamiera dello stesso.

Cornice/Porta: componente di accesso per l'ispezione della cassetta dopo l'installazione completa. Gli elementi cornice e porta sono realizzati, solitamente, in lamiera Fe lucida spessore 0.8mm e priverstata, ovvero verniciata su lato interno e su lato esterno (parte bella) con rivestimento plastico resistente ai graffi, più ulteriore pellicola protettiva. Sulla cassetta H630 la luce porta standard è pari a 450mm, mentre su cassetta H900 è 720mm. La cassetta H630mm, può avere come opzioni, luce porta 505mm (abbinata al frontalino ribassato).



Cassetta modello STEFY Standard



A Larghezza cassetta	400 500 600 700 850 1000 1200 1300
B Altezza cassetta	A) 630mm. B) 900mm. C) 770mm.
C Profondità cassetta	A) 80mm. B) 90mm. C) 110mm. D) 150mm.
D Aspetto cornice	A) Filomuro F) Fuorimuro C) Carter Fuoritraccia
E Tipo chiusura	R) Radiale C) Push

Caratteristiche

Sportello ispezione

Materiale corpo e frontalino

Accessorio rete corpo

Altezza porta

Materiale cornice/porta

Frontalino

N° guide

Bulloni kit guida

24mm. Accessori

-Predefinite su STD

-Cornice / porta inclusa

-Lamiera in acciaio zincato spessore 0.8mm.

-Inclusa

-Su cassetta H630: 450.

-Su cassetta H900: 720.

-Su cassetta H770: 560.

-Prerivestito

-Standard Zincato senza rete, h135mm.

- 2

-2 filetto M8, con vite altezza sotto testa

-Nessuno



Cassetta modello Stefy Standard

Caratteristica
Larghezza

Opzioni
400mm.
500mm.
600mm.
700mm.
850mm.
1000mm.
1200mm.
1300mm.
630mm.
770mm.
900mm
80mm.
90mm.
110mm.
150mm.

Altezza

Profondità

Trattamento

Tipo chiusura
Push

Aspetto Cornice
Cornice fuori muro

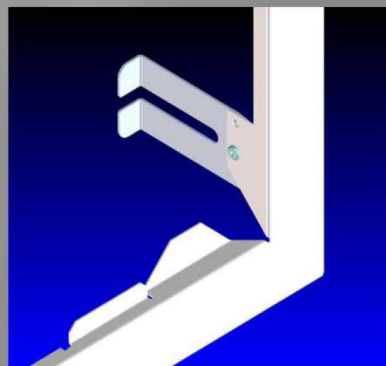
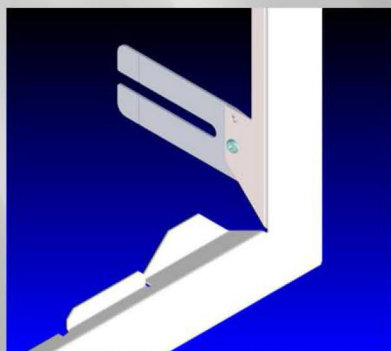
Carter fuori traccia

Base Zincata
Base Verniciata
Radiale, taglio cacciavite
(cricchetto a pressione)
Cornice filo muro

Incompatibilità

Le cassette H900 non possono essere combinate con profondità 80 & 90
Il carter fuori traccia non può essere abbinato ad una cassetta H900.

Avvertenze: la cornice filomuro può essere combinata con base profondità 80mm a patto che vengano ripiegate le alette in-terne delle forcelle cornice. Verrà inserito nell' imballo un foglio di istruzione rappresentativo.



Per eventuali ordini è necessario specificare solo le dimensioni (larghezza x altezza x profondità), la finitura, tipo di chiusura, aspetto cornice ed eventuali optional. Per ogni dubbio e/o de-lucidazione il nostro ufficio commerciale è a Vostra completa disposizione



EUROPE
STEELPRESS
CASSETTE PER COLLETTORI

COMPONENTI E ACCESSORI

Vuoi personalizzare la tua cassetta?

Europe Steel Press dà la massima disponibilità e scelta tra le varie caratteristiche dei prodotti che la compongono.

Ogni singolo componente a seguire può inoltre essere acquistato separatamente.

Componente Corpo :



A	Larghezza cassetta	400	500	600	700	850	1000	1200	1300
B	Altezza cassetta	A) 630mm.		B) 900mm.			C) 770mm.		
C	Profondità cassetta	A) 80mm.		B) 90mm.			C)110mm.	D)150mm.	
D	Trattamento				Z) Zincato	V) Verniciato			
E	Spessore corpo				8) 0.8mm.		1) 1.0mm.		
F	Rete corpo				0) Assente		1) Presente		



EUROPE STEELPRESS

CASSETTE PER COLLETTORI

Rete



**Con
Deformazioni**



Frontalino

A Larghezza cassetta	400	500	600	700	850	1000	1200	1300
B Altezza frontalino	1) 80mm.	2) 135mm.						
C Trattamento frontalino	Z) Zincato	V) Bianco Ral 9010						
D Tipo frontalino	0) Interno	1) Coprente						
E Tipo aggarrappaggio	0) Nessuno	1) con rete	2) con deformazioni					

Cornice-Porta :



A Larghezza cassetta	400	500	600	700	850	1000	1200	1300
B Aspetto cornice	A) Filomuro	F) Fuorimuro						
C Tipo chiusura	R) Radiale	C) Push	A) Chiave cifrata KD					
D Altezza porta	4) 450mm.	5) 505mm.	6) 572mm	7) 720mm.				
E Materiale Cornice/Porta	0) Prerivestito	1) Grezzo+Verniciato						
F Imballo corpo e cornice/porta	P) già assemblate	A) separato (corn/porta accessorio)						
G Personalizzazione porta	A) Nessuna	X) Inclusa (etichetta su pelabile)						



EUROPE
STEELPRESS
CASSETTE PER COLLETTORI

PORTA UNICA GRANDE NOVITA' 2011

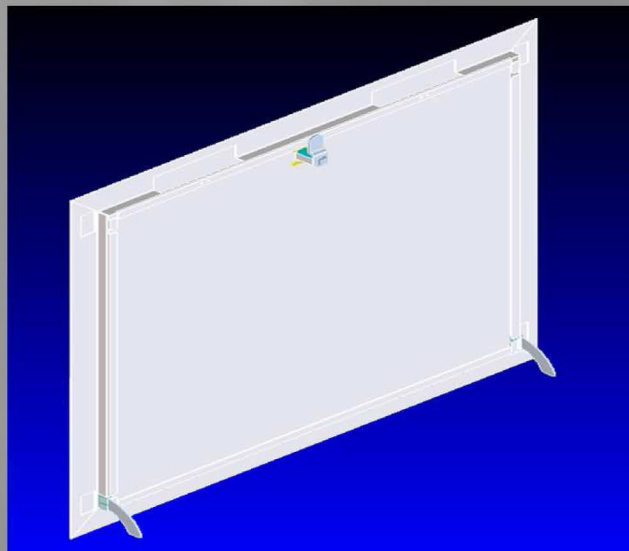
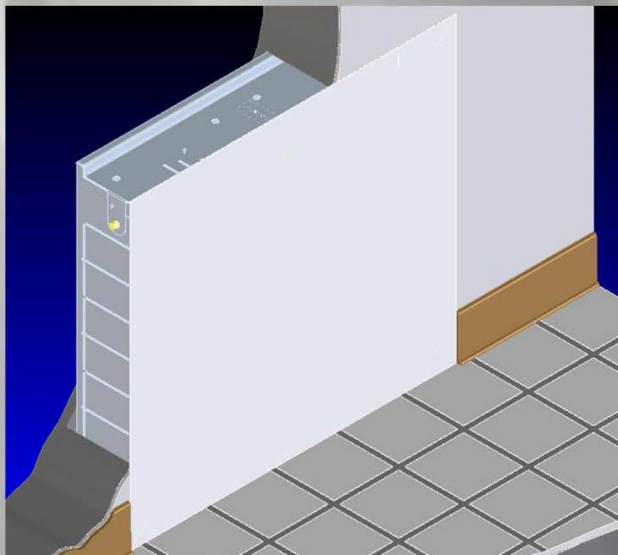


MODELLO BREVETTATO

Europe Steel Press è orgogliosa di presentare lo sportello brevettato "PORTA UNICA"; può essere combinato nelle nostre cassette alternativamente alla classica cornice/porta e presenta delle evidenti migliorie che ne valorizzano l'assieme della cassetta stessa senza aumentarne i costi

ESTETICAMENTE BELLA

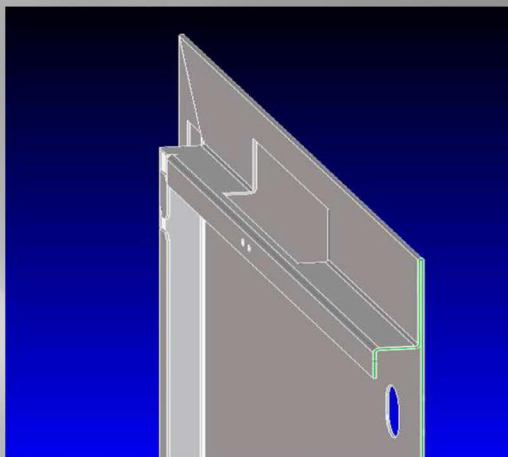
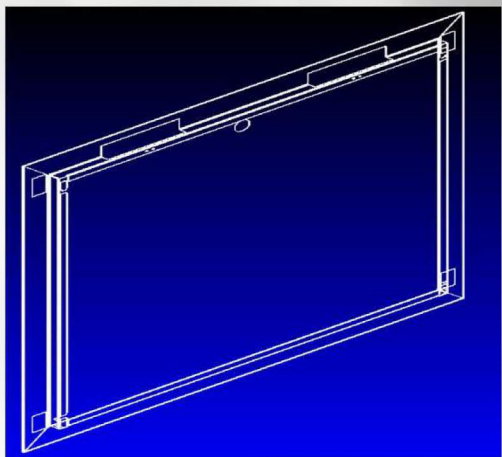
L'impatto estetico della cassetta è minimo, nella versione con chiusura a PUSH (come evidenziato nella figura a SX) si nota una sola e semplice parete liscia, che si "mimetizza" facilmente con la parete.





STRUTTURA RIGIDA

Con un solo componente, realizzato mediante una serie di pie-gature la porta risulta essere più resistente sia della cornice e sia della classica porta per cornice

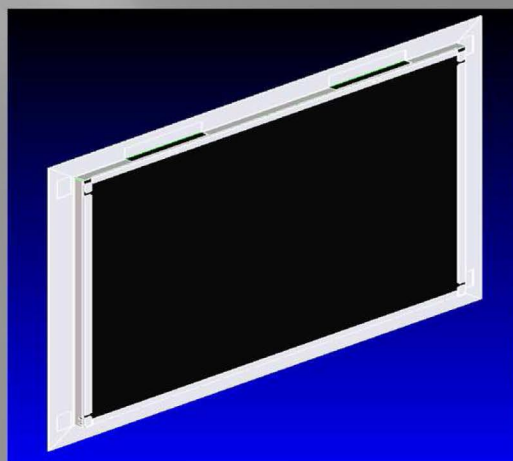


GESTIONE:

E' ovviamente più conveniente gestire un unico componente che gestirne due

ISOLAMENTO TERMO-ACUSTICO

Lo sportello così realizzato è facilmente coibentabile, in modo da rendere perfettamente isolato l'interno della cassetta. Questo fa sì che non ci sia più uno scambio termo-acustico tra il vano interno dell'armadio e l'ambiente esterno; un vano ottimamente coibentato risolve, inoltre, il problema condensa, causa di gravissimi danni se presente all'interno dell'impianto.



A		400	500	600	700	850	1000	1200	1300	
B	Tipo chiusura	R) Radiale	C) Push			A) Chiave cifrata KD				
C	Altezza porta	4) 450mm.	5) 505mm.	6) 572mm	7) 720mm.					
D	Materiale CORN/PORTA		0) Prerivestito							1) Grezzo+Verniciato
E	Imballo		P) Assemblato in base							A) separato (corn/porta accessorio)
F	Personalizzazione porta		A) Nessuna							X) Inclusa (etichetta su pelabile)



Kit Guida e Staffa guidatubo

Kit guida

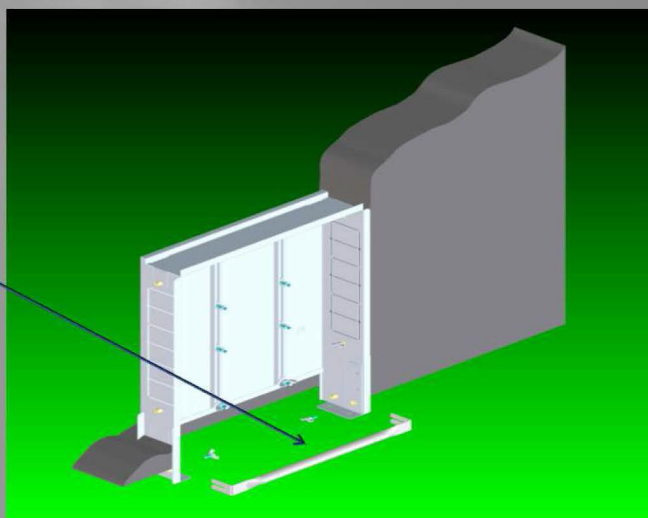
Il kit guida è un piccolo assieme al cui interno scorrono controllati i bulloni per il fissaggio dei collettori. Questo kit è composto da una barra con profilo a "C" verticale, componenti metallici o plastici per il fissaggio sulla base zincata e da viti con relativo dado per bloccare i collettori all'interno della cassetta.



B	Altezza cassetta	A) 630mm.	B) 900mm.
M	Filetto guide 6) M6	8) M8	
O	Fissaggio cassetta	A) STD	B) Cavallotto
P	N° bulloni guida	0 2	3 4
W	Altezza viti per guida M8	0) 24mm	1) 13mm
Z	Dadi bulloni 0) STD esagonale bassi		1) Flangiati

Staffa guidatubo

La staffa guidatubo è un accessorio che serve per agevolare nella curvatura dei tubi verso i collettori nella cassetta. Questo accessorio viene fissato con 2 viti ad alette M6 sugli inserti presenti nella parte inferiore della base.





Accessorio Paramalta

Il paramalta è un accessorio che risulta utile in cantiere per mantenere i cablaggi puliti. Questo infatti viene posizionato dall'installatore (idraulico o elettrico) a conclusione del suo lavoro e serve a proteggere la parte interna dal lavoro finale dell'intonacatore. Su richiesta, è possibile personalizzarlo con il logo cliente, a vantaggio del cliente stesso che vedrà la propria immagine esposta su una grande superficie ben in vista.



A Larghezza cassetta	400	500	600	700	850	1000	1200	1300
G Altezza porta	4) 450	5) 505	7) 720					
S Personalizzazione Paramalta		A) Neutro	X) Serigrafato (logo cliente)					

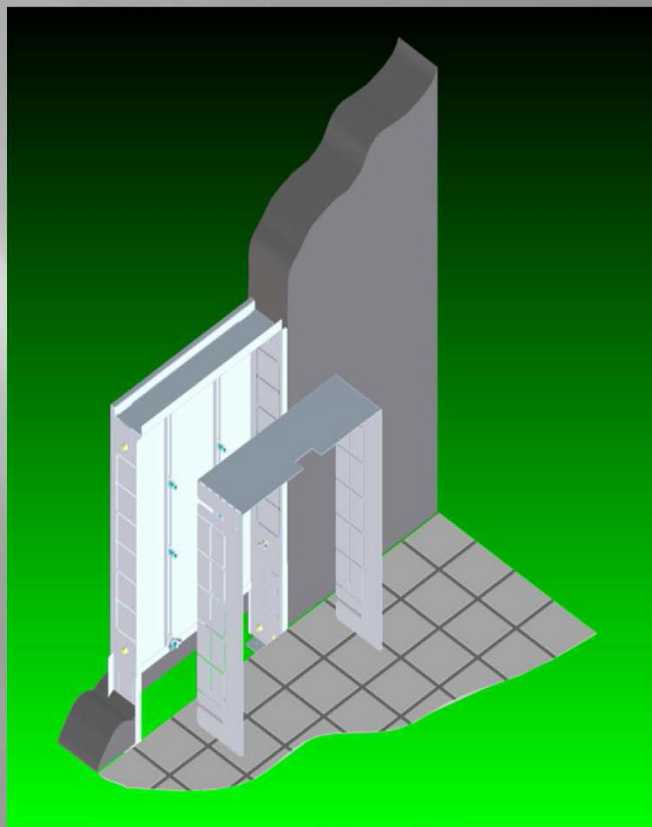


Accessorio Paratia Telescopica:

La paratia, utile se si vuole aumentare la profondità della corpo di oltre 130mm, è composta da una lamiera zincata pre-tranciata della larghezza di 130mm.

La paratia con luce porta 450 e 505 può essere usata solo con base H630 e con l'opportuna cornice/porta

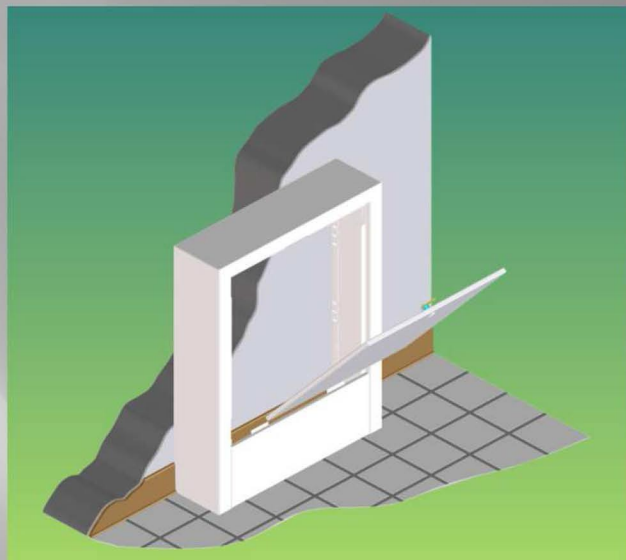
La paratia con luce porta 720 può essere usata solo con base H900 con l'opportuna cornice/porta



A	Larghezza cassetta	400	500	600	700	850	1000	1200	1300
G	Altezza porta	4) 450			5) 505			7) 720	



CARTER FUORIPISTA



Il carter fuoritraccia, profondo 130mm, è una copertura bianca, particolarmente usata in ambienti di tipo industriale, adatta a coprire la base qualora questa non venga incassata. Può essere altresì usata da sola, senza base, in varie applicazioni, o per nascondere tubature e componenti idraulici in genere o cablaggi elettrici. L'altezza standard è 645mm e può essere combinato unicamente con basi di altezza 630mm.

A Larghezza cassetta	400	500	600	700	850	1000	1200	1300	
C Tipo chiusura	R) Radiale								A) Chiave cifrata 400 combinazioni
E Materiale cornice/porta	0) Prerivestito								1) Grezzo+Verniciato
F Kit fissaggi a muro	1) Esclusi								0) Inclusi (utili solo accessorio) G
Imballo	P) Assemblato								A) Separato



IMBALLO

Etichetta di identificazione,
Composta da :
Codice articolo
Descrizione
Quantità (1 pz)

La Personalizzazione della etichetta potrà avvenire nelle dimensioni, nel formato e nel contenuto. E' possibile inserire testi (esempio: codice cliente), immagini (esempio: logo cliente) oppure codici a barre.



A	Tipo cartone	Standard / doppia onda (robusto)
B	Imballaggio	Standard / rinforzato con blocchi polistirolo
C	Stampe	Nessuna neutro / Personalizzata
D	Etichetta	Standard / Personalizzata cliente



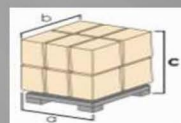
Dati Logistici

PACKAGING 1: scatola "piccola" profondità minima

Cassette altezza: 630mm

Cassette profondità: 80mm, 90mm, 110mm.

Modello



400	575x660x135	5,5 kg	28 pcs/pallet	80x120x220	174 kg / pallet
500	575x660x135	6 kg	28 pcs/pallet	80x120x220	188 kg / pallet
600	775x660x135	8 kg	20 pcs/pallet	80x120x220	180 kg / pallet
700	775x660x135	9 kg	20 pcs/pallet	80x120x220	200 kg / pallet
850	925x660x135	10 kg	18 pcs/pallet	80x120x220	200 kg / pallet
1000	1075x660x135	12 kg	14 pcs/pallet	80x120x220	188 kg / pallet
1200	1275x660x135	15 kg	14 pcs/pallet	80x120x220	230 kg / pallet
1300	1375x660x135	16 kg	14 pcs/pallet	80x140x220	244 kg / pallet

PACKAGING 2: scatola "piccola" profondità massima

Cassette altezza: 630mm

Cassette profondità: 150mm.

Modello



500	575x660x175	7 kg	26 pcs/pallet	80x120x220	202 kg / pallet
600	775x660x175	9 kg	17 pcs/pallet	80x120x220	173 kg / pallet
700	775x660x175	10 kg	17 pcs/pallet	80x120x220	190 kg / pallet
850	925x660x175	11 kg	13 pcs/pallet	80x120x220	163 kg / pallet
1000	1075x660x175	13 kg	13 pcs/pallet	80x120x220	189 kg / pallet
1200	1275x660x175	16 kg	13 pcs/pallet	80x120x220	228 kg / pallet
1300	1375x660x175	17 kg	13 pcs/pallet	80x140x220	241 kg / pallet






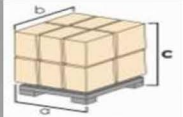
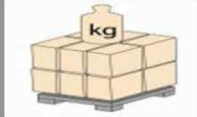
EUROPE STEELPRESS

CASSETTE PER COLLETTORI

PACKAGING 3: scatola "grande" profondità minima

Cassette altezza: 900mm




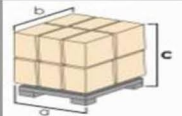
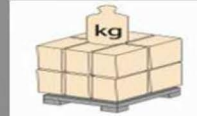
Cassette profondità: 110mm.

Modello					
500	590x930x145	9 kg	20 pcs/pallet	80x120x220	200 kg / pallet
600	790x930x145	12 kg	16 pcs/pallet	80x120x220	212 kg / pallet
700	790x930x145	13 kg	16 pcs/pallet	80x120x220	228 kg / pallet
850	940x930x145	15 kg	14 pcs/pallet	80x120x220	200 kg / pallet
1000	1090x930x145	18 kg	10 pcs/pallet	80x120x220	230 kg / pallet
1200	1190x930x145	22 kg	10 pcs/pallet	80x120x220	240 kg / pallet
1300	1290x660x145	24 kg	10 pcs/pallet	80x140x220	260 kg / pallet

PACKAGING 4 scatola "grande" profondità massima

Cassette altezza: 900mm

Cassette profondità: 150mm.

Modello					
500	595x930x175	11 kg	16 pcs/pallet	80x120x220	196 kg / pallet
600	790x930x175	14 kg	14 pcs/pallet	80x120x220	216 kg / pallet
700	790x930x175	15 kg	14 pcs/pallet	80x120x220	230 kg / pallet
850	940x930x175	17 kg	10 pcs/pallet	80x120x220	190 kg / pallet
1000	1090x930x175	20 kg	8 pcs/pallet	80x120x220	180 kg / pallet
1200	1190x930x175	24 kg	8 pcs/pallet	80x120x220	212 kg / pallet
1300	1290x930x175	26 kg	8 pcs/pallet	80x140x220	228 kg / pallet



Sintesi condizioni generali di vendita

CONSEGNE

15 giorni lavorativi dal ricevimento dell'ordine. I termini di consegna riportati nella conferma d'ordine sono da considerarsi indicativi e non impegnativi. Consegne ritardate per motivi estranei alla nostra volontà non daranno diritto ad alcun genere di indennizzo.

LOTTE MINIMI

Pallet intero, vedi dati logistici pag. 17

IMBALLO

Nostro standard compreso nella quotazione

PALLET

Da rendere alla "Europe Steel Press Srl".

TRASPORTO

Franco Partenza: Per ordini particolari viene data la possibilità di ricevere la merce. Franco Destino: la merce viaggia a rischio e pericolo del committente, anche per le consegne Franco Destino.

PAGAMENTI

Primo ordine: anticipato oppure contanti alla consegna.

Ordini successivi: da concordare con il nostro ufficio commerciale

RESI

Eventuali restituzioni di materiale dovranno essere autorizzate dalla "Europe Steel Press Srl". Le spese relative alla restituzione del materiale rimarranno a carico dell'azienda che effettua il reso

FORO COMPETENTE

Tribunale di Padova.



EUROPE
STEELPRESS
CASSETTE PER COLLETTORI



Via Galileo Galilei 6
35012 Camposampiero (PD)
www.europesteelpress.eu
Tel: +39 049 5790265
info@europesteelpress.eu